

Série de caméras réseau AXIS P12

Caméras HDTV miniatures pour une surveillance exceptionnellement discrète.



- > Conception fonctionnelle et extrêmement discrète
- > Installation flexible et facile
- > HDTV 720p
- > Stockage local
- > Multiple flux H.264
- > Power over Ethernet

La série de caméras réseau AXIS P12 propose des caméras de petite taille et hautement performante, pour une surveillance intérieure et extérieure exceptionnellement discrète. Ces caméras sont idéales pour les installations secrètes ou dans un endroit où une solution de surveillance discrète et compacte est nécessaire.

Les caméras réseau AXIS P12 sont une série de caméras conçues spécifiquement pour une surveillance exceptionnellement discrète. La série comprend trois modèles : deux modèles cachés, l'AXIS P1204 et l'AXIS P1214, idéaux pour les installations intérieures, et l'AXIS P1214-E, qui est un modèle classé IP66 pouvant être installé à l'intérieur et à l'extérieur.

Les caméras fournissent une qualité d'image claire HDTV 720p associée à un débit de trames complet. Les caméras AXIS P12 offrent plusieurs flux vidéo configurables individuellement, en compression H.264, ce qui optimise considérablement les besoins en bande passante et de stockage, sans pour autant compromettre la qualité de l'image.

La petite taille des caméras P12 offre une très bonne flexibilité d'installation. Le capteur et l'unité principale sont reliés par un câble de 8 mètres, offrant la souplesse nécessaire pour mettre en place le capteur à un endroit et l'unité principale à un autre.

Les caméras AXIS P12 offrent des capacités de gestion puissantes avec des fonctions vidéo intelligentes, telles que la détection de mouvements et l'alarme anti-sabotage, outre la plate-forme d'application de la caméra AXIS.

Les caméras peuvent être alimentées, soit par Ethernet, soit par alimentation électrique externe. De plus, les caméras incluent le stockage local, avec un port destiné à accueillir une carte mémoire micro SD/micro SDHC.



Caméras HDTV miniatures pour une surveillance intérieure et extérieure discrète

Les caméras réseau AXIS P12 sont flexibles et faciles à installer sur les murs ou au plafond et peuvent être intégrées à des espaces très confinés.

Conception unique

De part leurs conceptions fonctionnelles et leurs petits formats, les caméras AXIS P12 permettent une intégration facile dans des espaces très confinés. La série AXIS P12 est idéale pour la surveillance discrète et cachée dans les magasins, les bâtiments architecturaux, les hôtels, les bureaux, les banques et les distributeurs automatiques.

Installation facile

Les caméras de la série AXIS P12 se composent d'une unité principale et d'un capteur déporté sur un câble de 8 mètres. Le capteur déporté offre une grande flexibilité pour se fondre dans un large éventail d'environnements, protégeant ainsi votre caméra des actes de vandalisme.



Options de montage

La série AXIS P12 offre un large éventail d'options de montage pour les installations intérieures et extérieures. Les caméras comprennent divers accessoires de montage, permettant ainsi une installation rapide et facile. La forme unique et la petite taille de l'unité de détection permettent le montage encastré aux endroits où une application cachée est requise.



Surveillance discrète extérieure

Le modèle AXIS P1214-E est classé IP66 et NEMA 4 X, ce qui assure une protection contre la poussière, la pluie, la neige, la glace et la corrosion. Il peut fonctionner à des températures allant de - 20° C à 50° C. Le boîtier fourni permet une installation discrète de la caméra au mur ou au plafond, donnant ainsi une vue d'ensemble sans intrusion. La caméra est conçue pour des applications intérieures et extérieures, et est idéale pour les portes d'entrées et les guichets automatiques.



Accessoires de montage – Série de caméras réseau AXIS P12

Caméra réseau AXIS P1204



L'AXIS P1204 peut être montée à plat ou inclinée sur toute surface, en utilisant le support de fixation coudé. La caméra peut également être montée discrètement derrière une mince feuille de métal, dans une porte ou un DAB.

Caméra réseau AXIS P1214



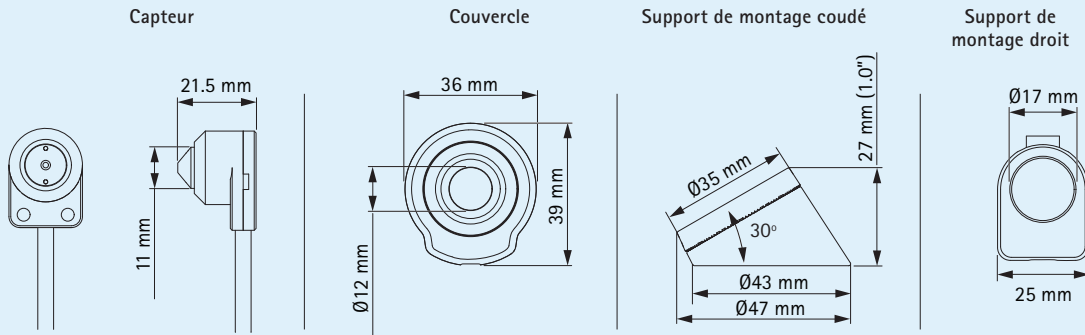
L'AXIS P1214 peut être montée derrière un mur, en laissant juste une petite ouverture pour les lentilles ou en laissant dépasser les lentilles entières du mur.

Caméra réseau AXIS P1214-E

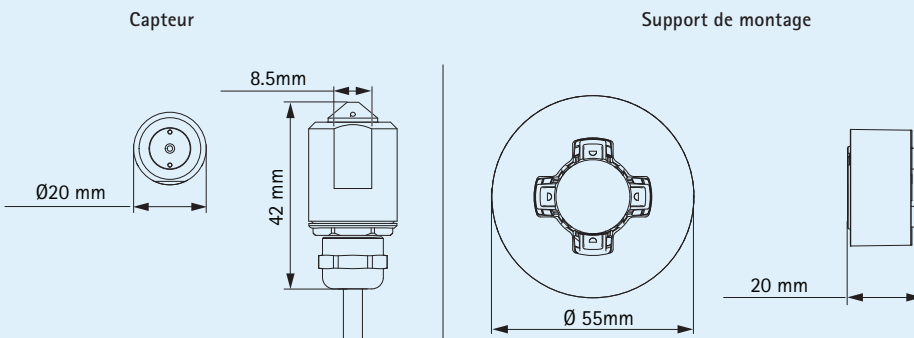


L'AXIS P1214-E est un modèle classé IP66, qui offre les mêmes options de montage que l'AXIS P1214. La caméra peut également être montée dans le boîtier fourni. Elle est adaptée aux applications intérieures et extérieures.

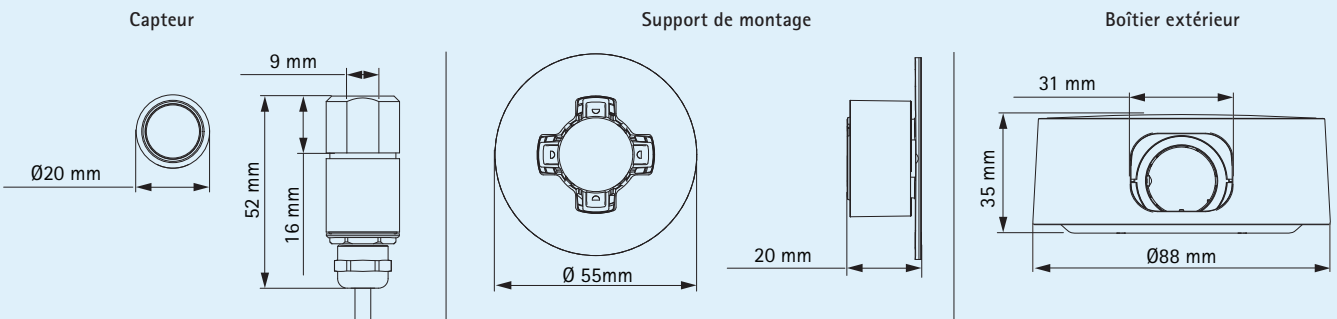
La caméra réseau AXIS P1204 avec accessoires de montage compris



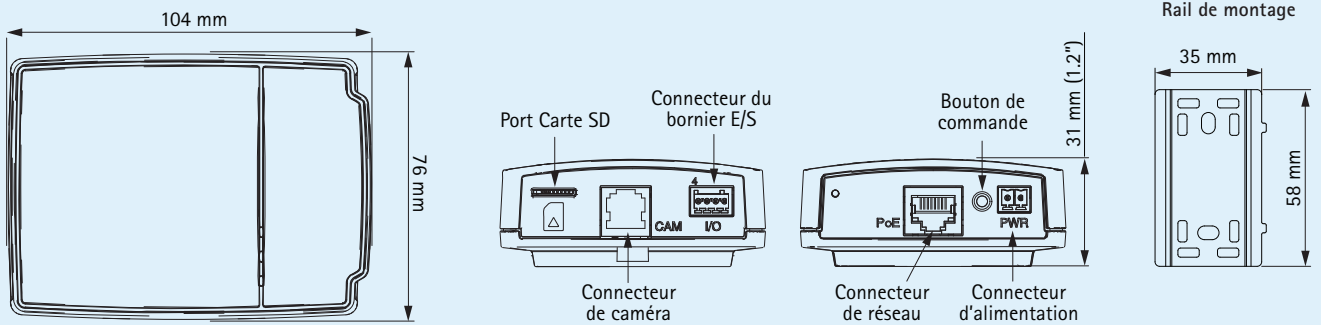
La caméra réseau AXIS P1214 avec accessoires de montage compris



La caméra réseau AXIS P1214-E avec accessoires de montage compris



Unité principale (tous modèles)



Caractéristiques techniques – Série de caméras réseau AXIS P12

Caméra	
Modèles	AXIS P1204 : HDTV 720p AXIS P1214 : HDTV 720p AXIS P1214-E : HDTV 720p, classé IP66
Capteur d'image	Balayage numérique 1/4" RGB CMOS
Objectif	AXIS P1204/P1214 : 3,7 mm : Vue 57**, F2.5, iris fixe, objectif fixe AXIS P1214-E : 2,8 mm : Vue 81**, F2.0, iris fixe, objectif fixe *angle de vue horizontal
Éclairage minimum	AXIS P1204/P1214 : 1,2 - 10000 lux AXIS P1214-E : 1,0 - 10000 lux
Vitesse d'obturation	1/6 s à 1/24500 s
Vidéo	
Compression vidéo	H.264 (MPEG-4 Partie 10/AVC) Motion JPEG
Résolutions	1280 x 720 à 320 x 180
Fréquence d'images H.264	25 fps avec une fréquence de ligne électrique de 50 Hz 30 fps avec une fréquence de ligne électrique de 60 Hz
Fréquence d'images Motion JPEG	25 fps avec une fréquence de ligne électrique de 50 Hz 30 fps avec une fréquence de ligne électrique de 60 Hz
Flux de données vidéo	Flux multiples, configurables individuellement en H.264 et Motion JPEG Bande passante et cadence contrôlable VBR/CBR H.264
Paramètres d'image	Compression, couleur, luminosité, netteté, contraste, balance des blancs, contrôle de l'exposition, zones d'exposition, compensation contre-jour, réglage du comportement en conditions de faible luminosité, rotation Superposition de texte et d'image, masque de protection et mise en miroir des images Format corridor d'Axis
Réseau	
Sécurité	Protection du mot de passe, filtrage d'adresses IP, chiffrement HTTPS, contrôle de l'accès au réseau IEEE 802.1 X, authentification Digest, journal d'accès de l'utilisateur
Protocoles pris en charge	IPv4/v6, HTTP, HTTPS*, SSL/TLS*, QoS Layer 3 DiffServ, FTP, CIFS/SMB, SMTP, Bonjour, UPnP™, SNMPv1/v2c/v3 (MIB-II), DNS, DynDNS, NTP, RTSP, RTP, TCP, UDP, IGMP, RTCP, ICMP, DHCP, ARP, SOCKS

*Ce produit inclut un logiciel développé par le projet OpenSSL pour une utilisation avec la boîte à outils OpenSSL. (www.openssl.org)

Pour plus d'informations, visitez le site www.axis.com

Intégration de systèmes	
Interface de programmation d'applications	Ouverture de l'interface d'application pour l'intégration du logiciel, y compris la spécification ONVIF disponible sur www.onvif.org , de même que VAPIX® de Axis Communications, dont les spécifications sont disponibles sur www.axis.com Le Support pour AXIS Video Hosting System (AHVS) avec une connexion de la caméra en un clic
Vidéo intelligente	Détection de mouvement vidéo, alarme de détérioration Prise en charge de la plate-forme d'applications pour caméras AXIS permettant d'installer d'autres applications
Déclenchement d'événement	Vidéo intelligente, entrées externes, perte de flux vidéo
Déclenchement d'actions	Téléchargement de fichiers : FTP, HTTP, partage de réseau et email Notification via email, HTTP et TCP Activation de la sortie externe: enregistrement vidéo en stockage edge Pré t post-alarme de la mise en mémoire tampon de la vidéo
Général	
Boîtier	Unité principale : boîtier en polycarbonate Capteur AXIS P1204/P1214 : boîtier métal (aluminium) Capteur AXIS P1214-E : IP66 Nema 4X - boîtier métal (aluminium)
Mémoire	256 Mo de mémoire RAM, 128 Mo de mémoire Flash
Alimentation	Alimentation par Ethernet IEEE 802.3af Classe 2 (max. 6.49 W) 8 - 28 V DC max. 4.7 W
Connecteurs	RJ-45 pour 10BASE-T/100BASE-TX PoE RJ-12 pour le détecteur Borniers pour l'alimentation, 1 entrée d'alarme et 1 sortie
Stockage Edge	Port micro SD/SDHC/SDXC supportant les cartes mémoire jusqu'à 64 GB (carte non incluse) Prise en charge de l'enregistrement sur partage réseau (NAS ou serveur de fichiers)
Conditions d'utilisation	De -20 °C à 50 °C Humidité relative de 20 à 80 % (sans condensation)
Homologations	EN 55022 Classe B, EN 61000-3-2, EN 61000-3-3, EN 61000-6-1, EN 55024, FCC Partie 15 Sous-partie B Classe B, ICES-003 Classe B, VCCI Classe B, C-tick AS/NZS CISPR 22, KCC Classe B, EN/IEC 60950-1, IEC 60068-2-6 (Vibrations) Classe 4M4, IEC 60068-2-27 (chocs) Classe 4M3, IEC 60068-2-1. IEC 60068-2-2, 60068-2-78 Classe 3K3 Détecteur AXIS P1214-E : EN/IEC 60950-22, IEC 60529 IP66, NEMA 250 Type 4X, IEC 60068-2-78 Classe 4K3, IEC 60068-2-14, IEC 60068-2-30
Poids	Unité principale : 109 g Détecteur AXIS P1204 : 222 g Détecteur AXIS P1214 : 238 g Détecteur AXIS P1214-E : 248 g
Accessoires inclus	Trousse de montage, manuel d'installation, Garantie Axis, clé d'authentification AVHS, Installation et gestion, CD du logiciel, licence du décodeur Windows pour 1 utilisateur

Accessoires en option – Série de caméras réseau AXIS P12

Accessoires en option pour les modèles intérieurs

Affichage de l'installation AXIS T8414



AXIS T8120 15W Midspan 1-Port



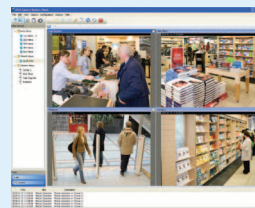
Décodeur vidéo AXIS P7701



Module audio E/S de réseau AXIS P8221



Logiciel de gestion vidéo



AXIS Camera Companion (inclus),
AXIS Camera Station et le logiciel de gestion vidéo des Partenaires de Développement d'Application Axis (non inclus).
Pour plus d'information, rendez-vous sur www.axis.com/products/video/software